



Electrolux
PROFESSIONAL

Modüler Pişirme Ekipmanları 700XP Gazlı 1 Hazneli Dolaplı Fritöz-7Lt

SIRA # _____

MODEL # _____

ADI # _____

SIS # _____

AIA # _____



371068 (E7FRGD1BF0)

Endüstriyel 7 Lt gazlı fritöz, 1 V-tip hazneli, brülörler hazne dışında, 1 sepetli, derinlik 730 mm, alt dolaplı - 400 mm

Özellikler

Sıra No.

Ön, arka ve yan paneller Scotch Brite paslanmaz çeliktir. 1,5 mm kalınlıkta üst tabla da AISI 304'dür. Yüksek verimli paslanmaz çelik brülörler (7kW) hazne dışındadır ve alev söndüğünde gazı kesen emniyet tertibatına sahiptirler. LPG veya doğal gazla çalışır. Korumalı pilot alevi vardır. Kontrol düğmeleri metaldir, özel tasarımları sayesinde kenarlarından su sızdırmaz. Derin çekme V-biçimli yağ haznesi. Lazer kesimle oluşturulmuş 90° açılı yan kenarlar yanyana gelen üniteler arasında açıklık bırakmaz, kir toplanmasına imkan vermez. Suya karşı koruma sınıfı IPX4'dür. Alt dolaplıdır. Ayakları AISI 304 paslanmaz çeliktir ve 50mm'ye kadar yükseklikleri ayarlanabilir.

Onay: _____

Ana Özellikler

- Ünitenin ayakları paslanmaz çeliktir ve yüksekliği 50 mm ayarlanabilir.
- Derin çekme, V-biçimli hazne.
- Yüksek randımanlı, 7 kW gücünde paslanmaz çelik brülörler haznenin dışına yerleştirilmiştir; alev söndüğünde gazı kesen emniyet aygıtları bulunur.
- Yağ sıcaklığı termostatla 185°C'ye kadar ayarlanır.
- Her brülörde alev söndüğünde gazı kesen emniyet aygıtı bulunur.
- Bütün ünitelerde standart olarak aşırı ısınmaya karşı koruma termostatu bulunur.
- Yağ, haznenin altındaki bir konteynıra bir musluktan boşaltılır.
- Tüm ana komponentler kolay bakım amacıyla ünitenin ön tarafında yer alır.
- Piezo çakmaklı.
- Gazlı cihaz doğal gaz veya LPG ile çalışır; dönüştürme gaz memeleri standart olarak cihazla birlikte temin edilir.
- Suya karşı koruma sınıfı: IPX4.
- Verimli yağ yönetimi için isteğe bağlı taşınabilir yağ kalitesi izleme aracı (kod 9B8081).

Konstrüksiyon

- Haznenin iç köşeleri yuvarlatılmıştır; kolay temizlenir.
- Tüm dış paneller Scotch Brite yüzey sonlandırmaya sahip paslanmaz çeliktir.
- Tek parça, preslenmiş, 1,5 mm kalınlıkta üst tabla paslanmaz çeliktir.
- Ünitenin 90 derecelik kenarları diğer ünitelerle açıklık kalmadan birleşmelerini sağlar ve aralarında pislik toplanmasını engeller.

Sürdürülebilirlik

- [NOT TRANSLATED]



Dahil Aksesuarlar

- 1 Alt dolaplar için kapı, PNC 206350
Electrolux - 700&900XP
- 1 7 Lt setüstü ve dolaplı fritözler için sepet - 700XP PNC 921608

Opsiyonel Aksesuarlar

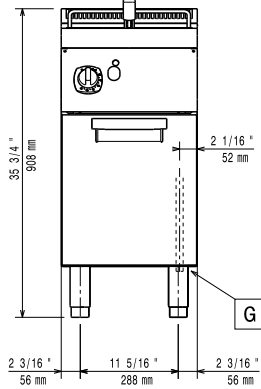
- Birleşme yerleri için kapama kiti - 700&900XP PNC 206086
- Egzost borusu, çap:120 mm - 700&900XP PNC 206126
- Egzost kondenseri uyum çemberi, çap:120 mm - 700&900XP PNC 206127



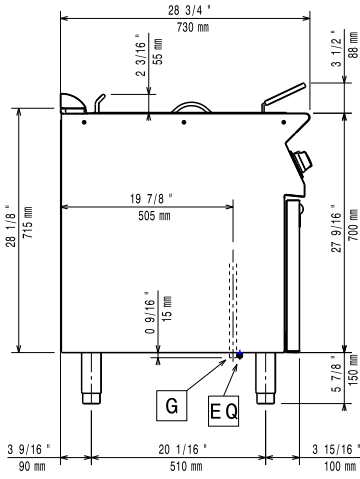
Experience the Excellence
www.electroluxprofessional.com
professional@electroluxprofessional.com

• Flaşlı ayak kiti - 700&900XP	PNC 206136	<input type="checkbox"/>	• 2 yan kapama paneli H=700, d=700 - 700XP	PNC 216000	<input type="checkbox"/>
• Beton baza için ön tekmelik - 400 mm - 700&900XP	PNC 206147	<input type="checkbox"/>	• 7 Lt setüstü ve dolaplı fritözler için sepet - 700XP	PNC 921608	<input type="checkbox"/>
• Beton baza için ön tekmelik - 800 mm - 700&900XP	PNC 206148	<input type="checkbox"/>	• Fritöz (ayaklı 7, 14 ve 15 Lt fritözler) yağ toplama kabı için filitre - 700&900XP	PNC 921693	<input type="checkbox"/>
• Beton baza için ön tekmelik - 1000 mm - 700&900XP	PNC 206150	<input type="checkbox"/>	• Gazlı cihazlar için regülötör - 700&900XP	PNC 927225	<input type="checkbox"/>
• Beton baza için ön tekmelik - 1200 mm - 700&900XP	PNC 206151	<input type="checkbox"/>			
• Beton baza için ön tekmelik - 1600 mm - 700&900XP	PNC 206152	<input type="checkbox"/>			
• Ön tekmelik - 400 mm - 700&900XP	PNC 206175	<input type="checkbox"/>			
• Ön tekmelik - 800 mm - 700&900XP	PNC 206176	<input type="checkbox"/>			
• Ön tekmelik - 1000 mm - 700&900XP	PNC 206177	<input type="checkbox"/>			
• Ön tekmelik - 1200 mm - 700&900XP	PNC 206178	<input type="checkbox"/>			
• Ön tekmelik - 1600 mm - 700&900XP	PNC 206179	<input type="checkbox"/>			
• Beton baza üzerine montaj için 4 ayak - 700&900XP	PNC 206210	<input type="checkbox"/>			
• 2 yan tekmelik - 700XP	PNC 206249	<input type="checkbox"/>			
• 2 yan tekmelik, beton baza için - 700XP	PNC 206265	<input type="checkbox"/>			
• Baca tipi sırt 400 mm - 700&900XP	PNC 206303	<input type="checkbox"/>			
• Yan korkuluk, sağ ve sol yanlar için - 700 Line	PNC 206307	<input type="checkbox"/>			
• Arka korkuluk 800mm- Marin	PNC 206308	<input type="checkbox"/>			
• Duman kondenseri, ½ modul için, Çap:120 mm - 700XP	PNC 206310	<input type="checkbox"/>			
• Alt dolaplar için kapı, Electrolux - 700&900XP	PNC 206350	<input type="checkbox"/>			
• Ayak veya tekerlek montaj etmek için taban suortu (700/900XP) - 400 mm	PNC 206366	<input type="checkbox"/>			
• Ayak veya tekerlek montaj etmek için taban suortu (700/900XP) - 800 mm	PNC 206367	<input type="checkbox"/>			
• Ayak veya tekerlek montaj etmek için taban suortu (700/900XP) - 1200 mm	PNC 206368	<input type="checkbox"/>			
• Ayak veya tekerlek montaj etmek için taban suortu (700/900XP) - 1600 mm	PNC 206369	<input type="checkbox"/>			
• Ayak veya tekerlek montaj etmek için taban suortu (700/900XP) - 2000 mm	PNC 206370	<input type="checkbox"/>			
• Arka panel (700/900XP) - 600 mm	PNC 206373	<input type="checkbox"/>			
• Arka panel (700/900XP) - 800 mm	PNC 206374	<input type="checkbox"/>			
• Arka panel (700/900XP) - 1000 mm	PNC 206375	<input type="checkbox"/>			
• Arka panel (700/900XP) - 1200 mm	PNC 206376	<input type="checkbox"/>			
• - NOT TRANSLATED -	PNC 206389	<input type="checkbox"/>			
• Egzost bacası için ince delikli baca ağızı, 400mm-700&900XP	PNC 206400	<input type="checkbox"/>			
• Tekerlek ve ayak monte etmek için alt suort kiti	PNC 206431	<input type="checkbox"/>			
• - NOT TRANSLATED -	PNC 206467	<input type="checkbox"/>			

Ön

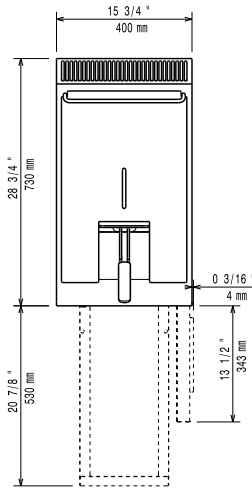


Yan



EQ = Topraklama vidası
G = Gaz bağlantısı

Üst

**Gaz:**

Gaz Gücü:	371068 (E7FRGD1BF0)	7 kW
Standart gaz dağıtımı:		Doğal Gaz
Gaz Tipi Seçeneği:		LPG;Doğal Gaz
Gaz Girişi:		1/2"

Temel bilgiler:

Kullanılabilir hazne boyutları (genişlik):	240 mm
Kullanılabilir hazne boyutları (yükseklik):	235 mm
Kullanılabilir hazne boyutları (derinlik):	380 mm
Hazne Kapasitesi:	5.5 lt MIN; 7 lt MAX
Termostat Aralığı:	105 °C MIN; 185 °C MAX
Net ağırlık:	40 kg
Ambalajlı ağırlık:	48 kg
Ambalaj yüksekliği:	1120 mm
Ambalaj genişliği:	460 mm
Ambalaj derinliği:	820 mm
Ambalajlı hacim:	0.42 m ³

Bu cihaz ısıya duyarlı bir başka cihazın veya mobilyanın yakınına yerleştirilirse 150 mm'lik bir açıklık bırakılması veya ısı izolasyonu sağlanması gereklidir.

Sertifika grubu: N7FG